

熱いワークも搬送できます！

熱間鍛造、加熱炉等の高温輻射熱にさらされる環境でもワーク搬送を可能にする特殊ハンドを製作しています。

ワーク温度1000°Cの実績も有ります！

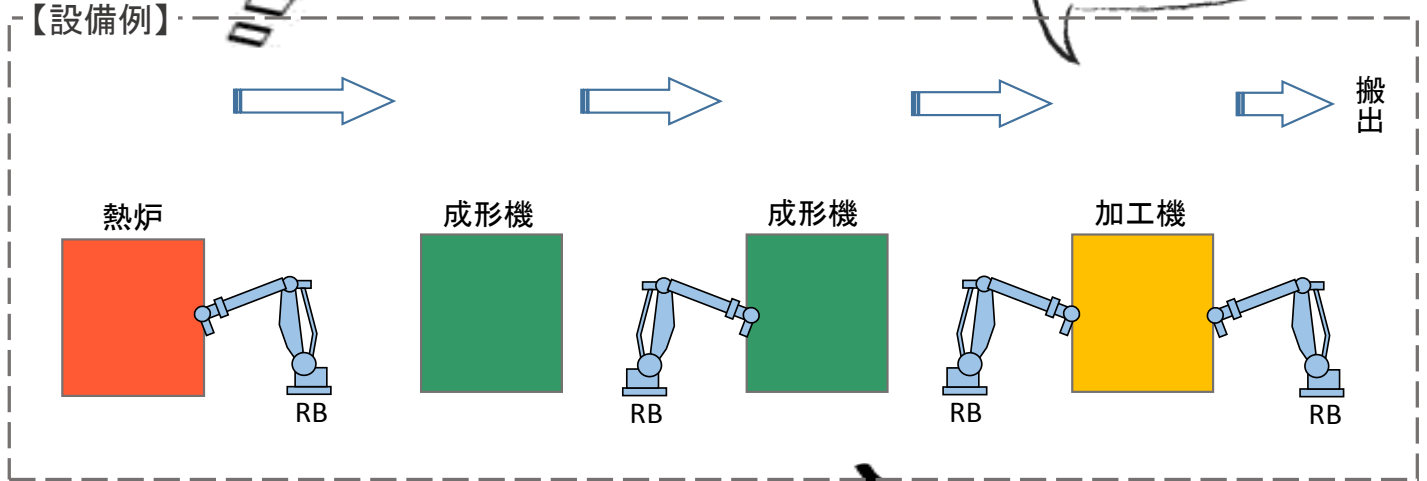
導入メリット

- ・ 作業者を熱から解放
高温の作業エリアへの作業者の接近がなくなります。
- ・ 作業の安全性を確保
熱による災害等への危険性が低減します。

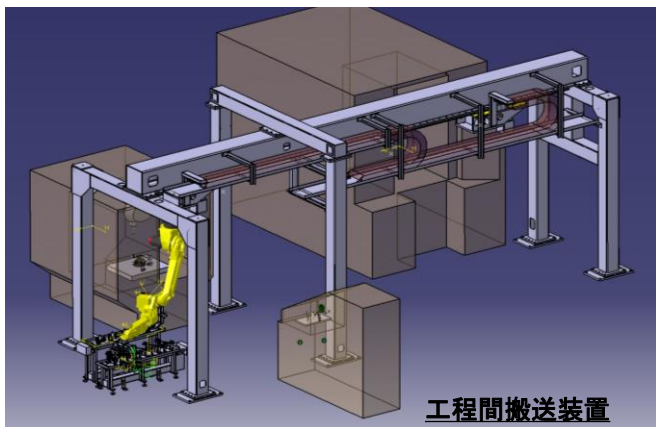
ロボット設備実績多数

不二越、安川、ファナック、三菱電機、川崎重工等様々なメーカーのロボットを使用した設備の実績がございます。お客様の要望に合わせたロボットの選定が可能です。
また、ロボットティーチング経験も豊富な為、ティーチングマンの貸し出し等も可能です。

【設備例】



熱炉周りの搬送以外でも、各工程間の搬送、成形機・加工機からの取り出しや入れ込み等様々なロボット搬送実績がございます。
各工程、ワークやお客様ニーズに合わせた最適なハンド、システムの提案・製作を行います。



お問い合わせ等、お気軽にご連絡ください